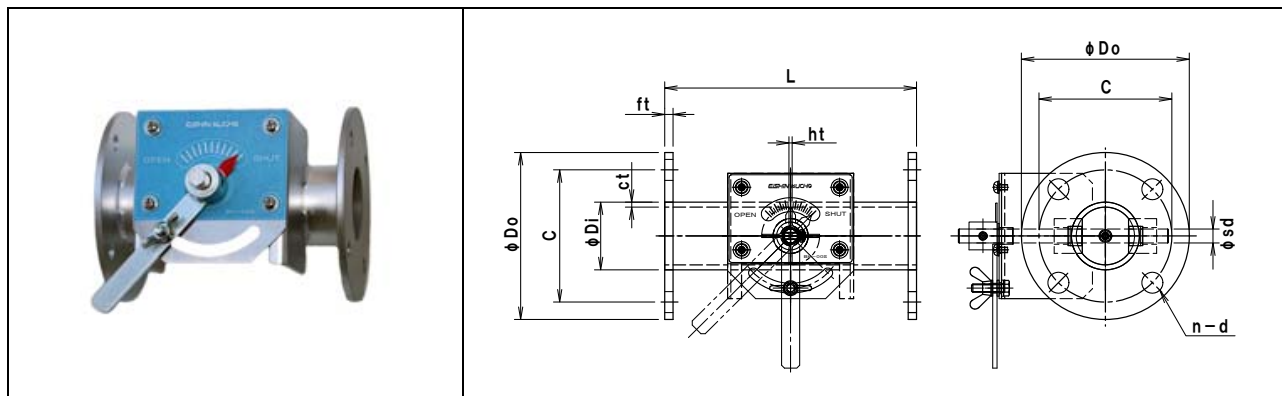


小径 手動ダンパー [SS・SUS] [プラント用] 耐熱 常温 2.0KPa
 EBPHF-□□A S [SS] EBPHF-□□A U [SUS]

 栄進空調株式会社



鋼板製 EBPHF-□□A S

形 式	φDI	φDO	C	n-d	L	ft	ct	ht
EBPHF-40A S	48.6	120	95	4-12	180	4.5	2.0	1.6
EBPHF-50A S	60.5	130	105	4-12	180	4.5	2.0	1.6
EBPHF-65A S	76.3	175	135	4-12	180	6.0	2.0	1.6

ステンレス製 EBPHF-□□A U

形 式	φDI	φDO	C	n-d	L	ft	ct	ht
EBPHF-40A U	48.6	120	95	4-12	180	4.0	2.0	1.5
EBPHF-50A U	60.5	130	105	4-12	180	4.0	2.0	1.5
EBPHF-65A U	76.3	175	135	4-12	180	6.0	2.0	1.5

小径 バタフライ・ダンパの特長

- ✦ ダンパー本体は鋼管製(パイプサイズ)
- ✦ 仕 上 : SS 製 亜鉛メッキ (錆止め+シルバー塗装)
SUS製 溶接部酸洗い仕上げ
- ✦ フランジ仕様 : プレートフランジ式 JIS-5K (取付穴寸法)
- ✦ 全閉リーク率 : 通 常 3~5%
気密仕様 1~3% 加工精度を上げメタルタッチにて極力密閉性を上げます。
- ✦ 外部気密仕様 : シャフト部“O”リング仕様
スタフティングボックスによるグランドパッキン式も可能です。
- ✦ 耐 熱 温 度 : 常温用
- ✦ 静 圧 : 4.0KPa
- ✦ 操作ハンドル : BH-00S (ロックハンドル式) SS製
オールステンレス製は別途御指定下さい。

* 本製品は屋内仕様、清浄空気用です、排ガス等腐食性ガスについては別途お問い合わせ下さい。